

# PARTS LIST

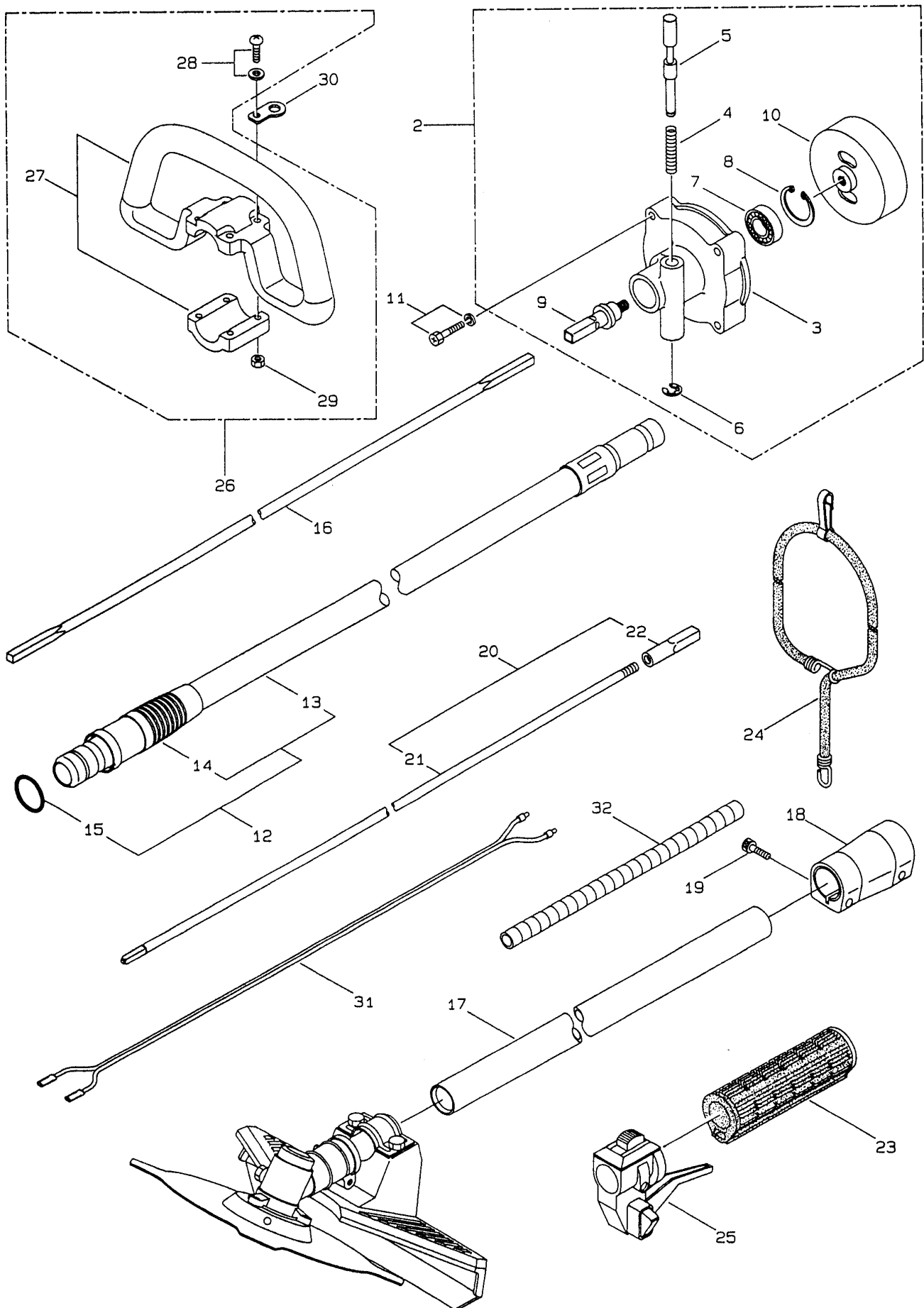
BK400

## CONTENTS

MAIN BODY.....	1 ~ 2
SUPPORT FRAME.....	3 ~ 4
GEARCASE.....	5 ~ 6
ENGINE.....	7 ~ 12
ACCESSORIS.....	13 ~ 14

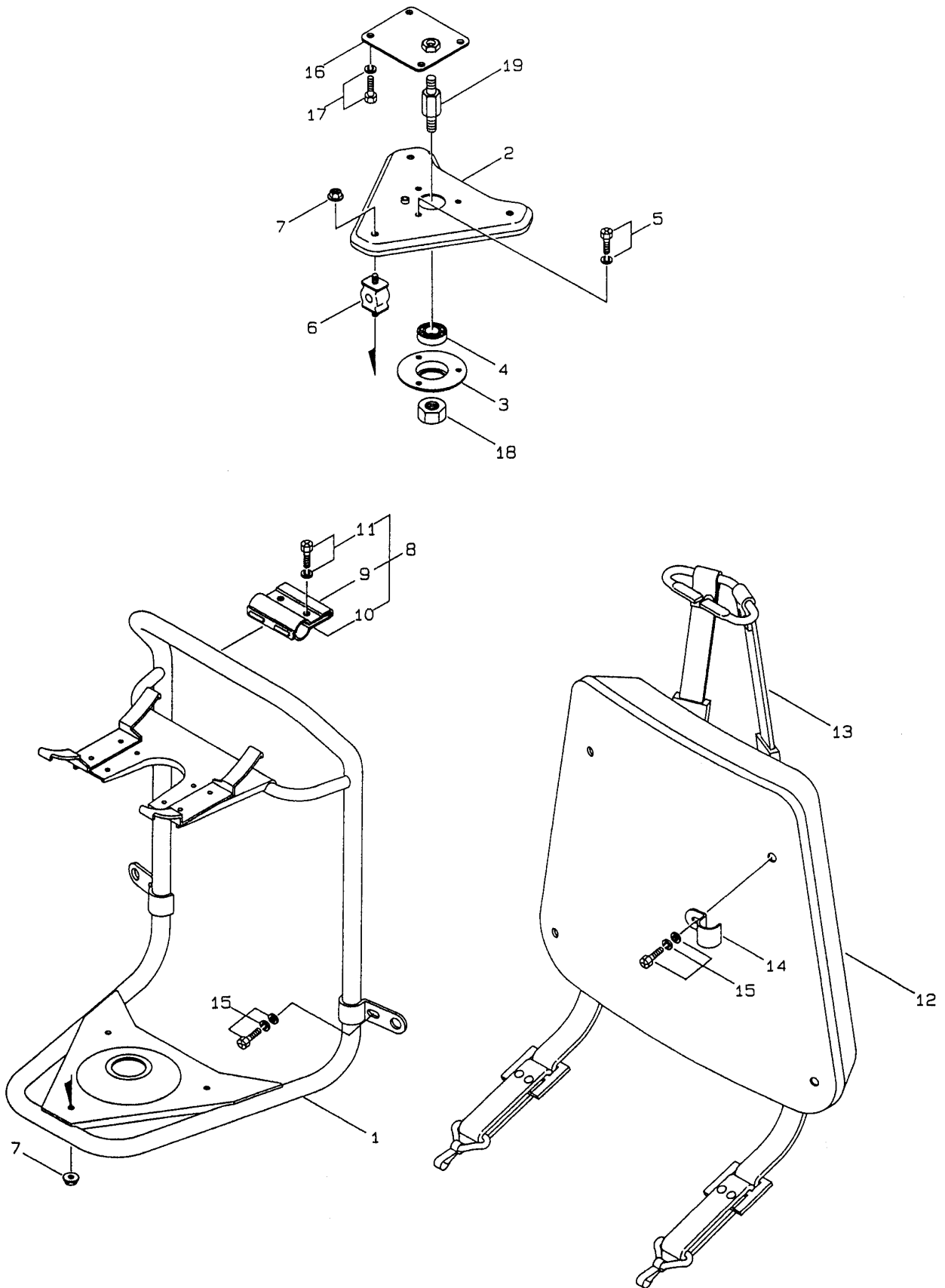
1991.7.

# 1・本体 MAIN BODY



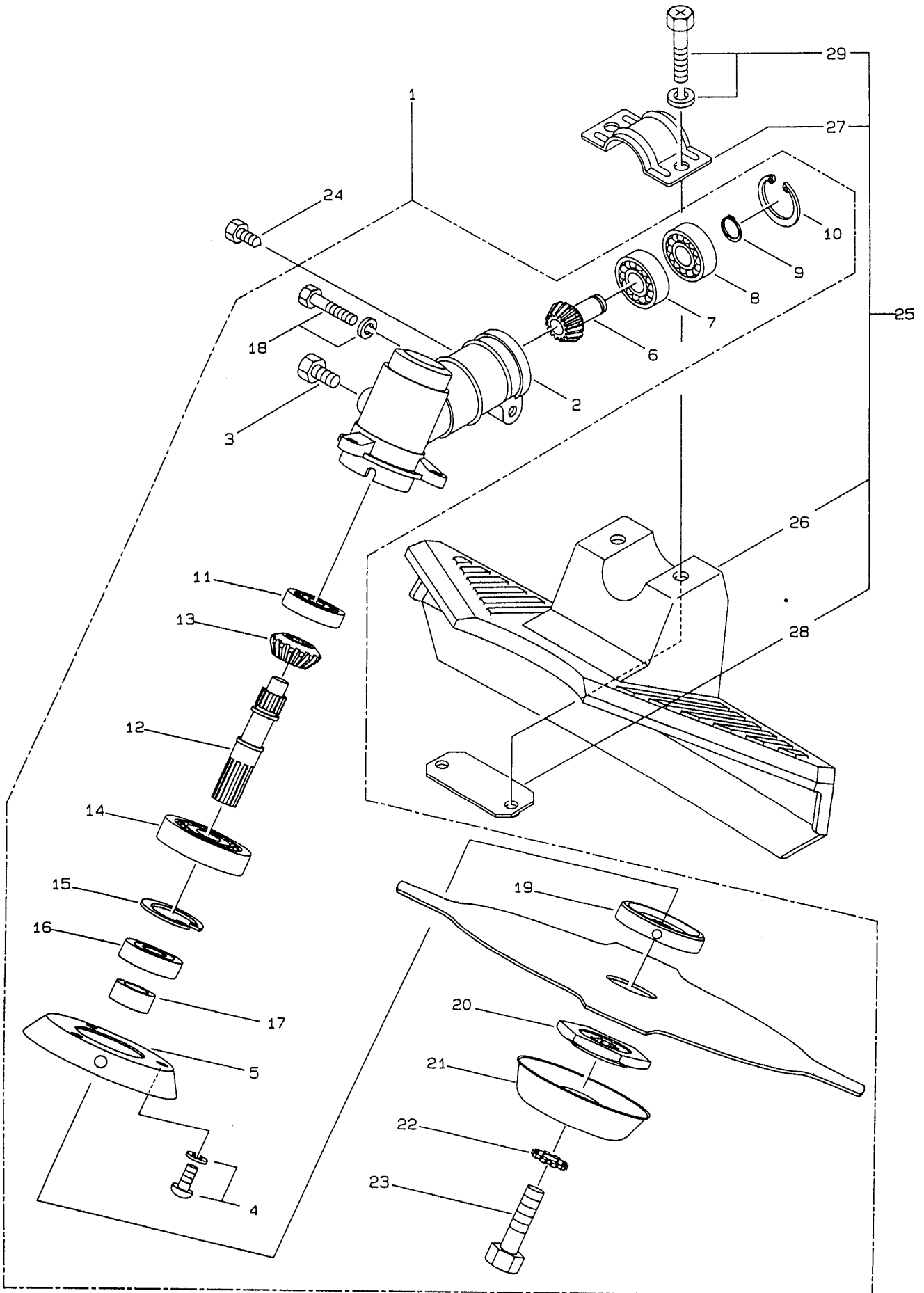
見出番号 Ref. No.	部品番号 Parts No.	部 品 名 称 P a r t s N a m e	個数 Qty	備 考 R e m a r k s
1- 1	3 4 7 1 3 0	BK400	1	
1- 2	2 1 6 9 5 8	クラッチケース クミタテ	1	3~10フクム Incl. 3~10
1- 3	2 1 5 7 4 7	クラッチケース	1	
1- 4	2 1 4 6 7 3	アッシュクコイルバネ	1	
1- 5	2 1 4 6 7 2	チャクダツピン	1	
1- 6	0 2 0 2 9 9	Eガタトメワ	1	4
1- 7	1 4 0 4 7 4	ベアリング	1	#6202ZZ
1- 8	0 1 2 3 8 0	Cガタトメワ	1	H35
1- 9	2 1 6 9 2 7	クラッチジク	1	
1-10	2 1 1 2 0 3	クラッチドラム	1	
1-11	0 9 2 5 5 2	6カクボルト(+アプセット)	4	M6×35
1-12	2 1 6 7 0 7	アウタ クミタテ	1	13~16フクム Incl. 13~16
1-13	2 1 6 7 0 8	アウタ マトメ	1	14フクム Incl. 14
1-14	2 1 5 8 8 5	プロテクションカバー	1	
1-15	0 1 1 3 3 8	Oリング	1	P18
1-16	2 1 1 8 9 5	インナシャフト	1	φ8×843
1-17	2 1 6 8 2 3	ガイカン マトメ	1	
1-18	2 1 5 7 4 1	ジョイントパイプ マトメ	1	
1-19	0 8 7 7 8 6	6カクアナツキボルト	2	M5×25
1-20	2 1 6 9 6 5	デンドウジク クミタテ	1	21, 22フクム Incl. 21, 22
1-21	2 1 4 4 3 3	デンドウジク	1	
1-22	2 1 6 9 2 5	モトカナグ	1	
1-23	0 5 9 2 4 0	ホントイニギリ	1	
1-24	2 1 0 4 0 0	ゴムバンド マトメ	1	
1-25	2 1 6 7 7 0	スロットルレバー	1	
1-26	2 1 4 6 6 6	ループハンドル クミタテ	1	27~29フクム Incl. 27~29
1-27	2 1 4 9 8 2	ループハンドル ヒトクミ	1	
1-28	0 9 2 0 8 7	ナベコネジ(+)W	4	M5×28
1-29	0 8 1 0 2 7	6カクナット	4	M5
1-30	2 1 2 4 9 1	ステー	1	
1-31	2 1 6 7 7 1	リードワイヤ	1	
1-32	2 1 4 4 9 5	コルゲートチューブ	1	880L

## 2. 背負棒 SUPPORT FRAME



見出番号 Ref. No.	部品番号 Parts No.	部 品 名 称 Parts Name	個数 Qty	備 考 Remarks	
2- 1	2 1 4 4 2 5	セオイワク マトメ	Support Frame	1	
2- 2	2 1 1 6 4 1	ターンブラケット	Turn Table	1	
2- 3	2 1 1 6 4 4	ベアリングケース	Bearing Case	1	
2- 4	1 5 1 4 4 3	ベアリング	Bearing	1	#6001UU
2- 5	0 9 2 5 7 8	6カクボルト(+) SW	Bolt	3	M5×10
2- 6	2 1 1 6 4 5	ボウシンゴム	Buffer	3	
2- 7	2 1 5 2 3 0	サラバネザガネツキナット	Nut	6	M5
2- 8	2 1 1 9 6 9	ツリカナグ クミタテ	Hanging Bracket, Ass'y	1	9~11フクム Incl.9~11
2- 9	2 1 1 6 4 8	ツリカナグ A	Hanging Bracket(A)	1	
2-10	2 1 1 6 4 9	ツリカナグ B	Hanging Bracket(B)	1	
2-11	0 9 2 5 7 9	6カクボルト SW	Bolt	2	M5×12
2-12	2 1 4 4 9 8	セアテ	Pad	1	
2-13	2 1 1 6 5 0	セオイバンド	Knapsack Band	1	
2-14	2 1 0 9 6 8	オサエカナグ B	Bracket(B)	2	
2-15	0 9 2 5 8 0	6カクボルト WSW	Bolt	4	M5×12
2-16	2 1 4 1 1 3	ブラケット マトメ	Bracket	1	
2-17	0 9 2 5 5 1	6カクボルト(+アプセット)	Bolt	4	M6×15
2-18	0 8 4 0 2 0	6カクナット	Nut	1	M12×1.25
2-19	2 1 4 0 0 6	カイテンジク	Axis	1	

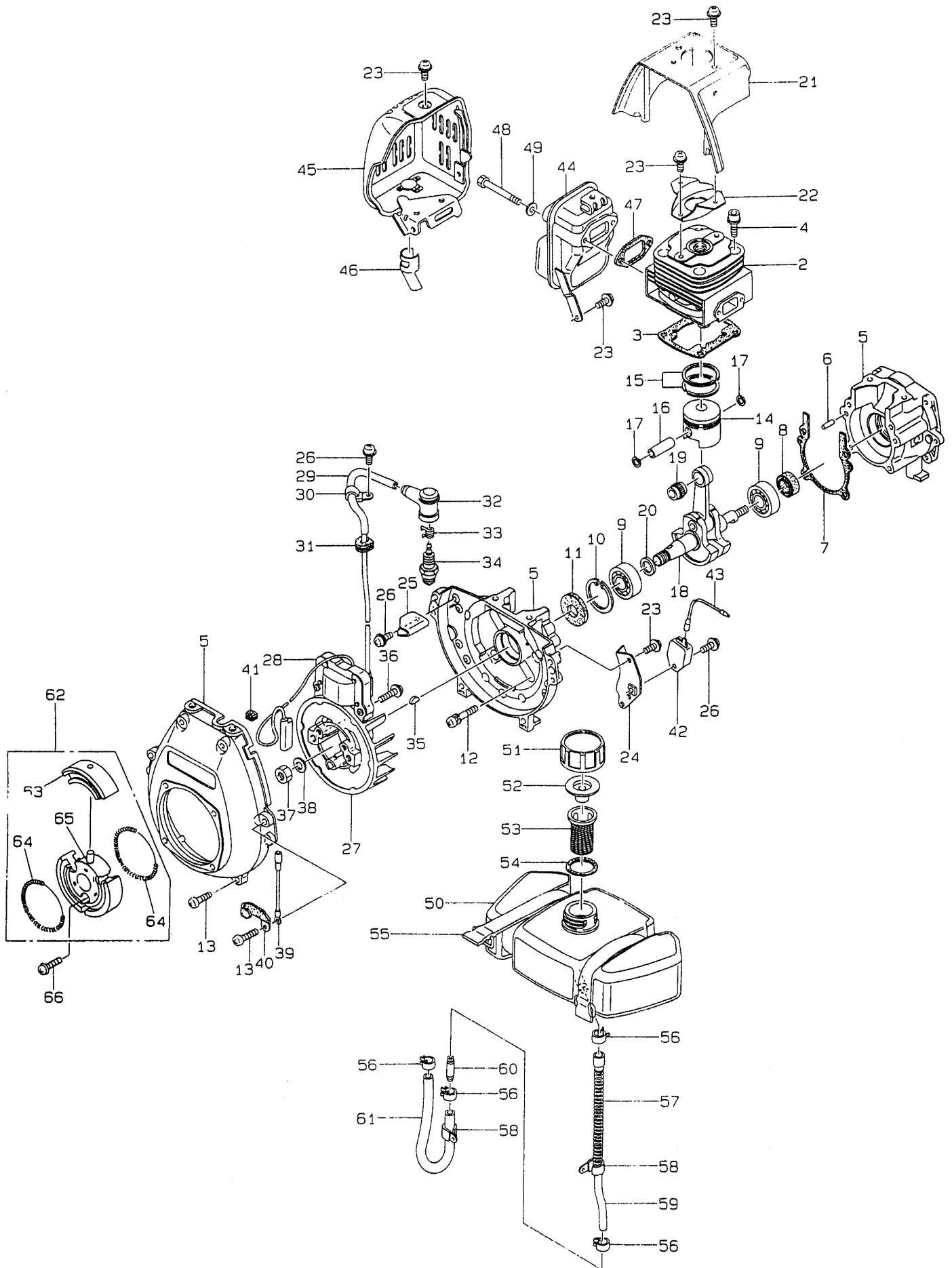
# 3・ギヤケース GEARCASE



見出番号 Ref. No.	部品番号 Parts No.	部 品 名 称 Parts Name	個数 Qty	備 考 Remarks
3- 1	2 1 1 6 9 1	ギヤケース クミタテ	1	2~23フクム Incl. 2~23
3- 2	2 1 1 6 9 3	ギヤケース	1	
3- 3	0 8 2 0 9 2	6カクボルト	1	M6×8
3- 4	0 9 2 0 8 4	ナベコネジ	3	M5×8
3- 5	2 1 1 6 9 4	マキツキボウシバン	1	
3- 6	2 1 1 6 9 5	ピニオンギア	1	
3- 7	0 1 4 4 9 0	ベアリング	1	#6000
3- 8	1 0 6 9 3 3	ベアリング	1	#6000Z
3- 9	0 1 4 2 1 0	Cガタトメワ	1	S10
3-10	0 5 4 6 7 6	Cガタトメワ	1	H26
3-11	2 1 1 6 9 6	ベアリング	1	#628
3-12	2 1 1 6 9 7	ハモノジク	1	
3-13	2 1 1 6 9 8	ギア	1	
3-14	0 2 2 0 0 9	ベアリング	1	#6002
3-15	0 1 6 7 3 2	Cガタトメワ	1	H32
3-16	2 1 1 8 1 8	オイルシール	1	D22326
3-17	0 5 4 8 1 2	ハモノジクカラー	1	φ14×φ22×10.5L
3-18	0 9 2 5 6 1	6カクボルト	1	M5×25
3-19	2 1 1 6 9 9	ハモノボス A	1	
3-20	2 1 0 3 0 7	ハモノボス B	1	
3-21	2 1 0 3 0 8	アンテイバン	1	
3-22	2 1 0 3 0 9	ハツキザガネ	1	ヒダリ 8-B, Counterclockwise
3-23	0 8 9 4 3 2	6カクボルト	1	ヒダリ M8×18, Counterclockwise
3-24	0 8 9 7 7 1	6カクボルト	1	M5×8.5-7T トクシュ(トガリサキ)
3-25	2 1 0 3 1 0	ジョウメンカバー クミタテ	1	26~29フクム Incl. 26~29
3-26	2 1 0 3 1 1	ジョウメンカバー	1	
3-27	2 1 0 3 1 2	オサエカナグ	1	
3-28	2 1 0 3 1 3	カバーシメツケカナグ	1	
3-29	0 9 2 5 5 5	6カクボルト	2	

# 4・エンジン ENGINE

クランクケース、シリンダ CRANKCASE, CYLINDER



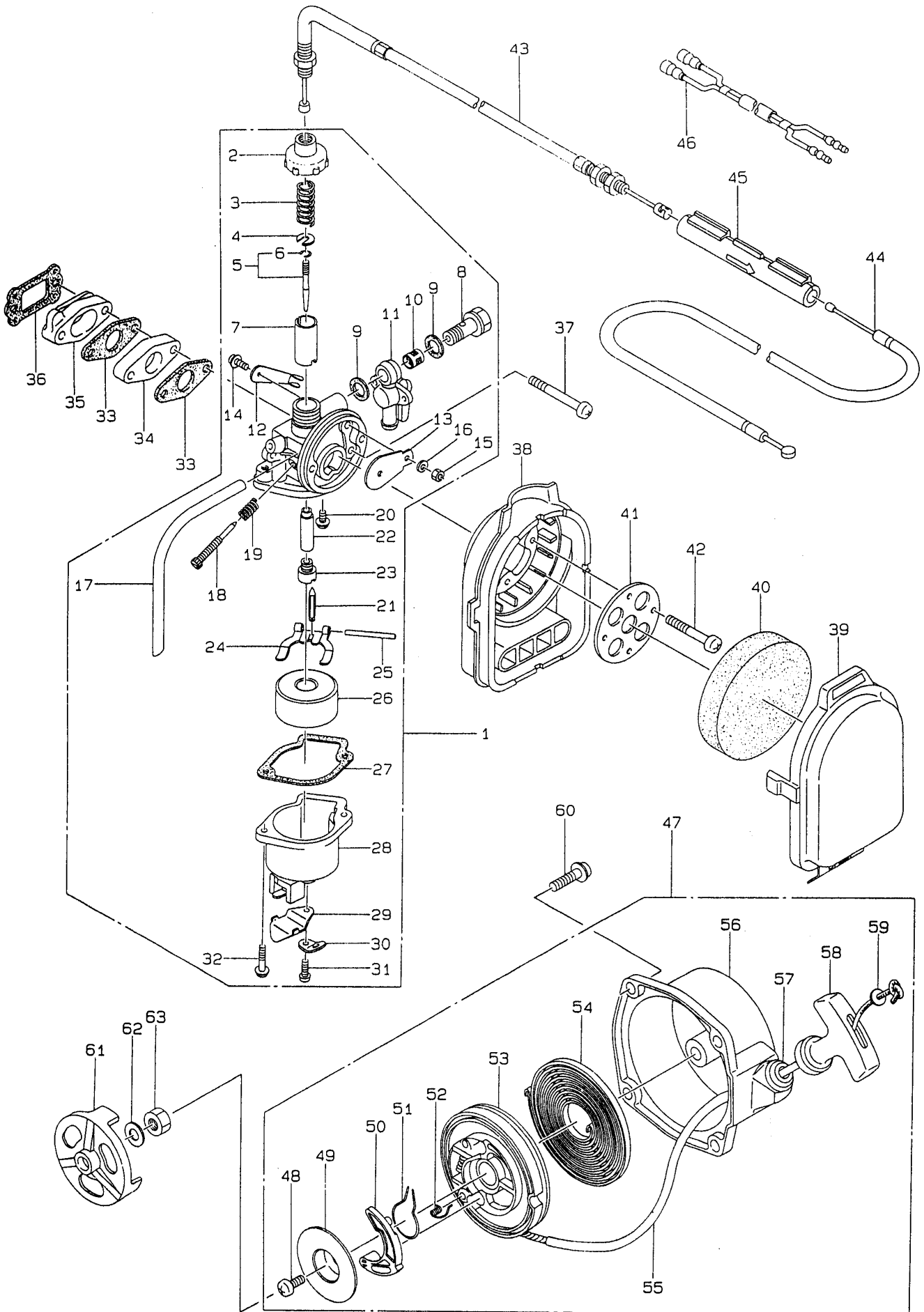


見出番号 Ref. No.	部品番号 Parts No.	部 品 名 称 Parts Name	個数 Qty	備 考 Remarks
4-1	216826	エンジン ASSY	1	TD040H-AF54
4-2	573625	エンジンシリンダ	1	310502-1211A
4-3	573626	ガスケット	1	11009-2309
4-4	943288	ボルト	4	312801-1283A
4-5	572856	クランクケース ASSY	1	6フクム Incl. 6 49120-2105
4-6	071100	ダウエルピン	2	φ4×10 551A0410
4-7	944771	ガスケット	1	11009-2374
4-8	071320	オイルシール	1	312551-4231-00
4-9	071386	ボールベアリング	2	#6202C3 311220-4212-00
4-10	944458	サークリップ	1	H35 481J3500
4-11	944456	オイルシール	1	310501-4231A
4-12	573179	スクリュー	4	92009-2115
4-13	573629	スクリュー	4	M5×20 214B0520
4-14	944744	エンジンピストン	1	310501-3111C
4-15	943875	ピストンリング セット	1	310601-3010A
4-16	944448	ピストンピン	1	310501-3121A
4-17	943307	スナップリング	2	312801-3122A
4-18	944745	クランクシャフト ASSY	1	19フクム Incl. 19 310502-3210A
4-19	943281	ニードルベアリング	1	3123AA-3242A
4-20	943020	シム	AR	t=0.1 311220-3231-00
4-20	943021	シム	AR	t=0.2 311220-3232-00
4-20	943022	シム	AR	t=0.4 311220-3233-00
4-20	943023	シム	AR	t=0.6 311220-3234-00
4-21	574374	エンジンシュラウド	1	49089-2164-9W
4-22	573630	ブラケット	1	11043-2146
4-23	944441	スクリュー	10	M5×12 241B0512
4-24	944758	カバー	1	310502-1616A
4-25	572814	プレート	1	13169-2421
4-26	943579	スクリュー	4	M4×8 233B0408
4-27	574375	フライホイール	1	21050-2213
4-28	944516	イグニッションコイル ASSY	1	21171-2178
4-29	944275	チューブ	1	φ6×φ7.4×108L 311901-8167B
4-30	943980	クランプ	1	311950-8161B
4-31	944474	グロメット	1	311752-8164-00
4-32	943773	スパークプラグキャップ	1	3119AA-8418D
4-33	943771	ターミナル	1	311509-8419B
4-34	573183	スパークプラグ	1	BM6A 92070-2051
4-35	071090	ウッドラフキー	1	510A3100
4-36	572815	ボルト	2	M5×20 187B0520
4-37	943569	ナット	1	M10 314B1000
4-38	944472	ワッシャ	1	311801-8133A
4-39	996520	リードワイヤ	1	26011-2148
4-40	944473	クランプ	1	310501-8161A

見出番号 Ref.No.	部品番号 Parts No.	部 品 名 称 P a r t s   N a m e	個数 Q t y	備 考 R e m a r k s
4-41	9 4 3 9 6 8	グロメット	1	310702-8164A
4-42	5 7 9 5 2 5	イグナイタ	1	21119-2134
4-43	9 4 4 1 1 9	リードワイヤ	1	310501-8512A
4-44	5 7 4 3 8 5	マフラボディ	1	18006-2351-9Y
4-45	5 7 4 3 8 7	マフラカバー	1	49106-2456-9H
4-46	5 7 4 3 8 6	エキゾーストパイプ	1	18049-2118
4-47	9 4 3 2 9 8	ガスケット	1	312801-1443A
4-48	5 7 7 3 9 0	ボルト	2	M6×65 92150-2180
4-49	9 4 4 4 4 2	ワッシャ	2	M6 41180600
4-50	5 7 4 3 8 8	フュエルタンク ASSY	1	51001-2216
4-51	5 7 3 0 7 1	タンクキャップ	1	51049-2058
4-52	9 4 4 6 3 6	ブリーザ	1	311120-6646B
4-53	9 4 4 0 2 2	フュエルフィルタ	1	311901-6662A
4-54	9 4 4 0 2 3	ガスケット	1	311901-6663B
4-55	5 7 3 1 8 7	バンド	2	92072-2058
4-56	9 4 3 5 3 6	クランプ	4	92170-2043
4-57	5 7 3 1 8 4	チューブガードスプリング	1	49124-2051
4-58	9 4 3 9 8 0	クランプ	2	311950-8161B
4-59	9 9 6 8 5 4	チューブ	1	310503-6811A
4-60	9 9 6 8 5 3	パイプ	1	310501-6816A
4-61	9 9 6 8 5 2	チューブ	1	φ7×φ11×190L 310502-6811A
4-62	9 9 8 4 4 2	クラッチ ASSY	1	63~65フクム Incl. 63~65 13081-2109
4-63	9 9 7 9 3 7	クラッチシュ	3	310501-3552A
4-64	9 4 4 6 2 8	スプリング	2	310854-3554A
4-65	9 9 7 9 3 8	ホイール	1	310502-3551A
4-66	9 9 7 9 3 6	スクリュ	3	23380625

# 5・エンジン ENGINE

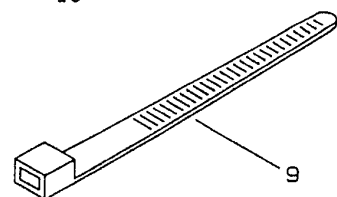
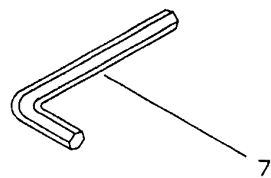
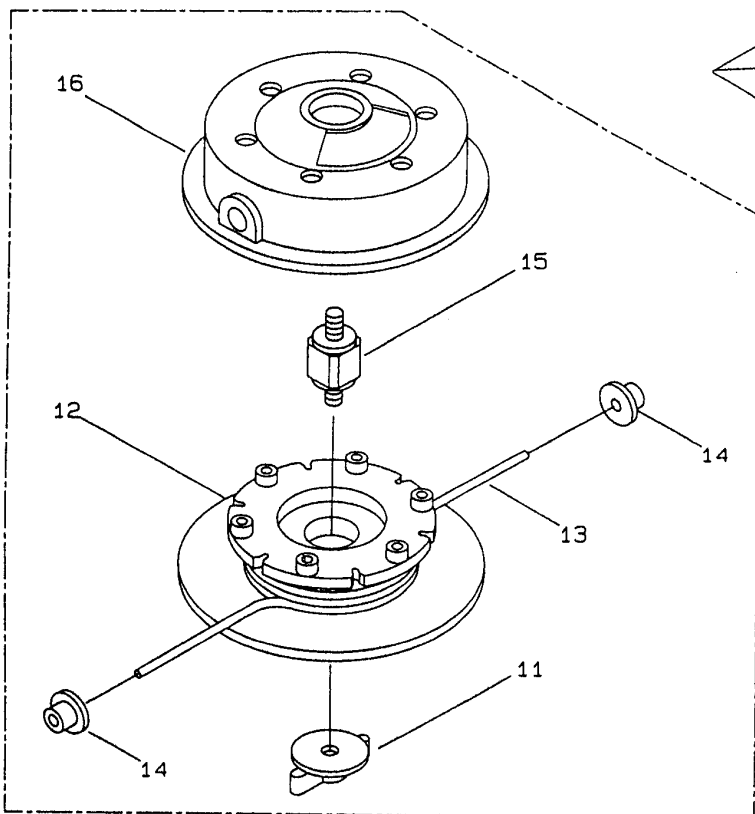
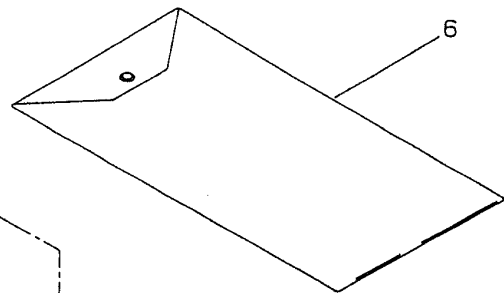
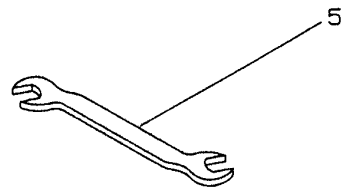
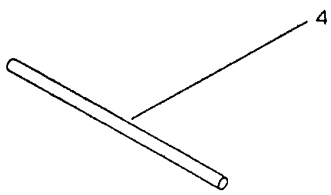
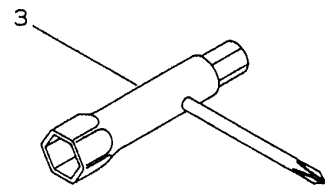
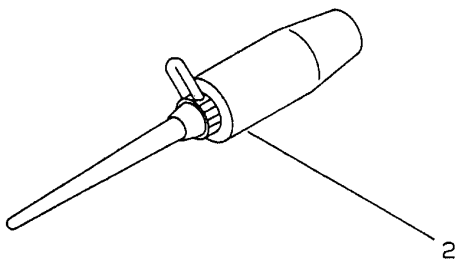
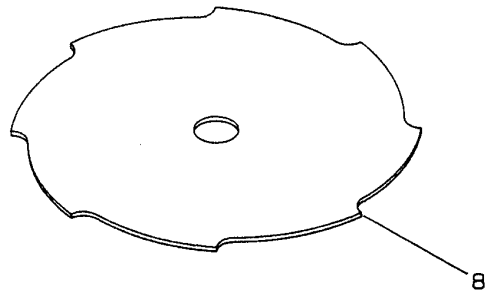
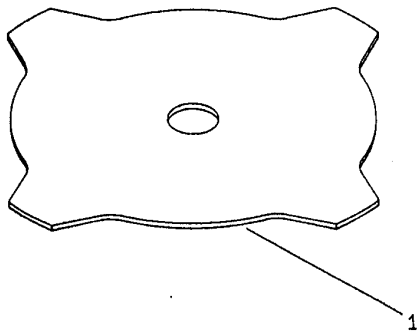
キャブレタ、リコイルスタータ CARBURETOR, RECOIL STARTER



見出番号 Ref. No.	部品番号 Parts No.	部 品 名 称 Parts Name	個数 Qty	備 考 Remarks
5-1	574380	キャブレタ ASSY	1	2~32フクム Incl. 2~32 15001-2955
5-2	071252	ボディキャップ	1	311220-6105-00
5-3	944589	スプリング	1	311502-6103-00
5-4	943167	バルブリテーナ	1	311502-6145-00
5-5	944476	ジェットニードル	1	6フクム Incl. 6 #028 310501-6106A
5-6	071145	スナップリング	1	311220-6134-00
5-7	944477	スロットルバルブ	1	310501-6101A
5-8	944480	アイボルト	1	310501-6135A
5-9	944482	ガスケット	2	310501-6118A
5-10	944481	フィルタ	1	310501-6168A
5-11	944104	バルブ ASSY	1	311729-6110A
5-12	944478	チョークレバー	1	310401-6142A
5-13	944479	チョークバルブ	1	312510-6102A
5-14	944313	ボルト	1	310802-6153A
5-15	071153	ナット	1	311120-6146-00
5-16	944102	ワッシャ	1	311543-6147-00
5-17	944317	パイプ	1	310802-6150A
5-18	574381	スロットルストップスクリュ	1	310503-6114A
5-19	943192	スプリング	1	311502-6116-00
5-20	944322	スクリュ	1	M3×6 214B0306
5-21	943329	フロートバルブ	1	312801-6122A
5-22	944318	ニードルジェット	1	310802-6129A
5-23	944483	メインジェット	1	#60 310503-6132A
5-24	944576	フロートアーム	1	310201-6178B
5-25	943512	ピン	1	311901-6127A
5-26	944106	フロート	1	311901-6126A
5-27	944323	ガスケット	1	310802-6128A
5-28	944324	フロートチャンバ	1	310802-6130A
5-29	944326	カバー	1	310802-6165A
5-30	574383	ステー	1	310802-6854A
5-31	996445	スクリュ	1	92009-2205
5-32	943896	スクリュ	2	M4×16 232B0416
5-33	573962	キャブレタガスケット	2	11009-2816
5-34	944538	インシュレータ	1	310201-6181B
5-35	573640	インシュレータ	1	16073-2087
5-36	573639	ガスケット	1	11009-2312
5-37	574384	スクリュ	2	M5×50 214B0550
5-38	944611	エアフィルタケース	1	11011-2119
5-39	944651	キャップ	1	310401-1316A
5-40	944613	エアフィルタエレメント	1	310401-1312A
5-41	944614	プレート	1	310401-1313A
5-42	944522	スクリュ	2	M4×14 214B0414
5-43	574378	スロットルケーブル	1	54012-2473
5-44	574377	スロットルケーブル	1	54012-2471

見出番号 Ref. No.	部品番号 Parts No.	部 品 名 称 P a r t s   N a m e		個数 Qty	備 考 R e m a r k s
5-45	2 1 2 2 5 0	ジョイントケース	Joint Case	1	32099-2140
5-46	5 8 1 5 5 9	ハーネス	Harness	1	26030-2127
5-47	5 7 4 3 9 0	リコイルスタータ ASSY	Recoil Starter Ass'y	1	48~59フクム Incl. 48~59
5-48	9 4 4 8 0 1	スクリュ	Screw	1	310502-3431A
5-49	9 4 4 3 2 8	リテーナ	Retainer	1	92009-2218
5-50	9 4 3 2 2 0	パウル	Pawl	1	311400-3445-00
5-51	9 4 3 2 2 1	スプリング	Spring	1	311400-3446-00
5-52	9 4 3 4 6 7	スプリング	Spring	1	311400-3444B
5-53	9 4 4 4 8 6	リール	Reel	1	310401-3441A
5-54	9 4 4 4 8 7	スプリング	Spring	1	310401-3452A
5-55	9 4 4 4 8 8	ロープ	Rope	1	φ3.8 ×1200L
5-56	5 7 4 3 8 9	ケース	Case	1	310401-3453A
5-57	9 4 3 7 0 6	ガイド	Guide	1	310502-3437A
5-58	9 4 3 4 9 9	グリップ	Grip	1	312599-3442-00
5-59	9 4 3 5 0 0	ワッシャ	Washer	1	311901-3454A
5-60	9 4 4 4 5 1	スクリュ	Screw	4	311901-3455A
5-61	9 4 3 9 7 9	スターティングプーリ	Starting Pulley	1	242B0620
5-62	0 7 1 1 9 0	ワッシャ	Washer	1	311901-3432B
5-63	9 4 3 1 7 3	ナット	Nut	1	M8 410B0800
					M8 315B0800

# 6・付属品 ACCESSORIES



見出番号 Ref.No.	部品番号 Parts No.	部 品 名 称 P a r t s   N a m e	個数 Q t y	備 考 R e m a r k s
6- 1	0 5 4 7 5 1	カッターバ	Mowing Blade	1 $\phi$ 255
6- 2	2 1 1 3 3 7	グリスチューブ	Grease Tube	1
6- 3	2 1 0 4 1 8	コンビボックススパナ	Box Spanner	1    13×19× $\oplus$
6- 4	2 1 0 1 8 1	レバーハンドル	Lever Handle	1 $\phi$ 3.5×170L
6- 5	0 2 2 8 6 5	リョウグチスパナ	Double-ended Wrench	1    8×10
6- 6	0 5 4 7 5 3	コウグブクロ	Tool Bag	1
6- 7	1 0 5 4 8 9	6カクボウスパナ	Wrench	1    4
6- 8	9 1 3 1 4 7	8マイバ	Mowing Blade	1 $\phi$ 255
6- 9	2 1 4 0 2 2	バンド	Band	2
6-10	5 7 0 8 3 3	ナイロンヘッド2	Nylon Head 2	1
6-11	5 8 1 5 5 1	ノブ	Knob	1
6-12	5 8 1 5 5 2	インナハウジング	Inner Housing	1
6-13	5 8 1 5 5 3	ナイロンコード	Nylon Cord	1
6-14	5 8 1 5 5 4	アイレット	Eylet	1
6-15	5 8 1 5 5 5	ボルト	Bolt	1
6-16	5 8 1 5 5 6	アウトハウジング	Outer Housing	1